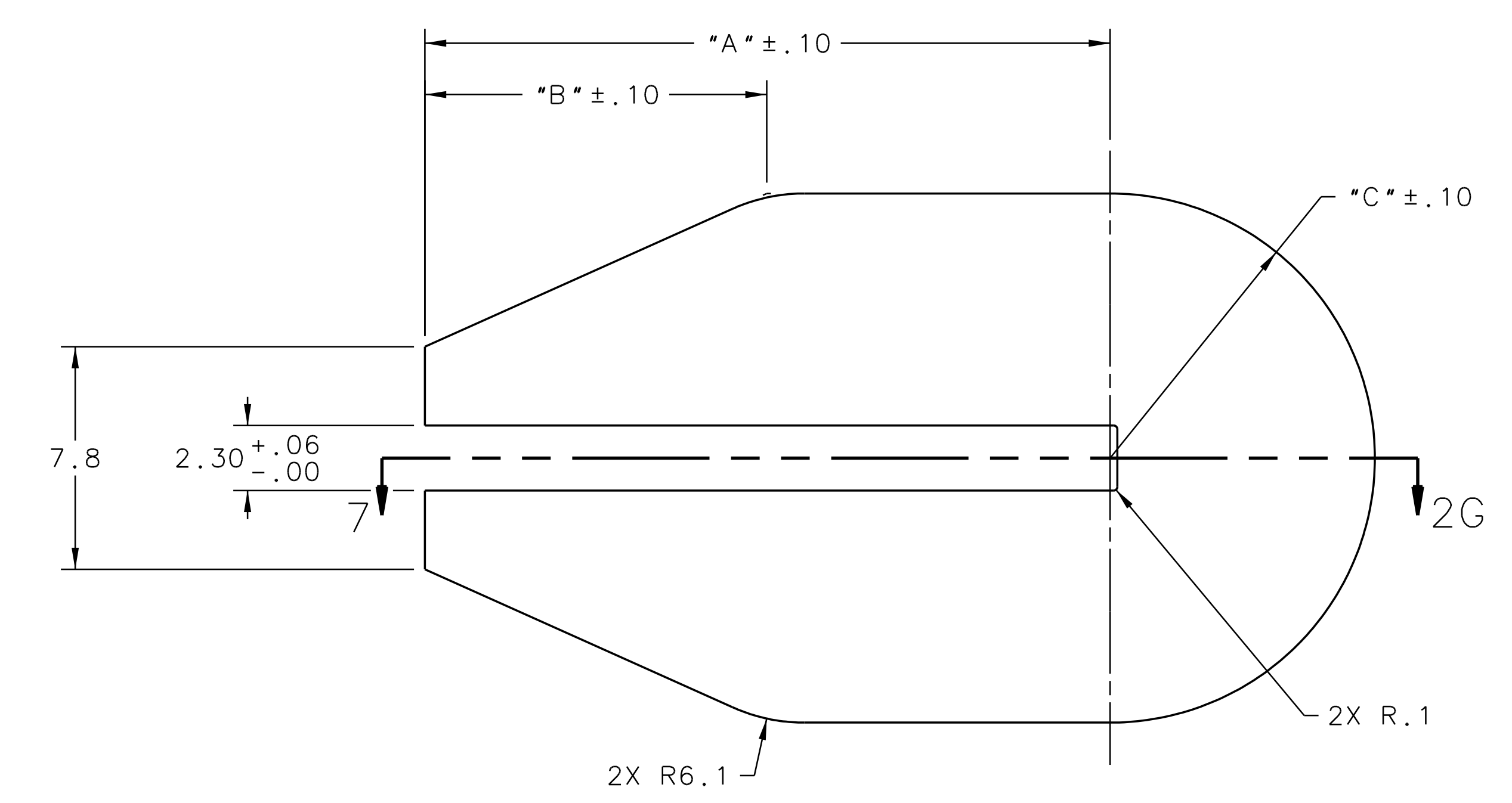
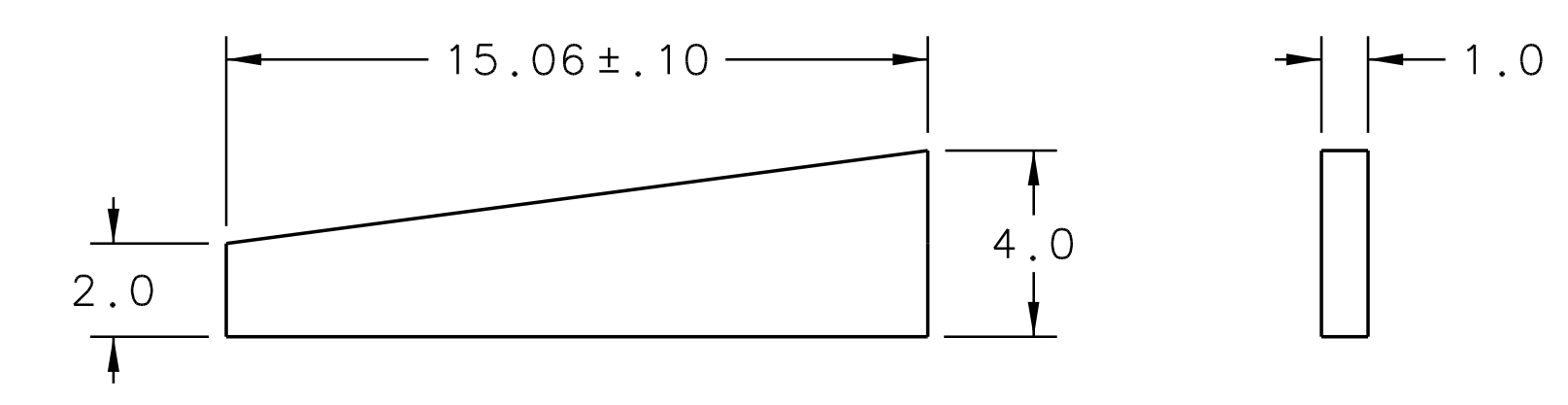
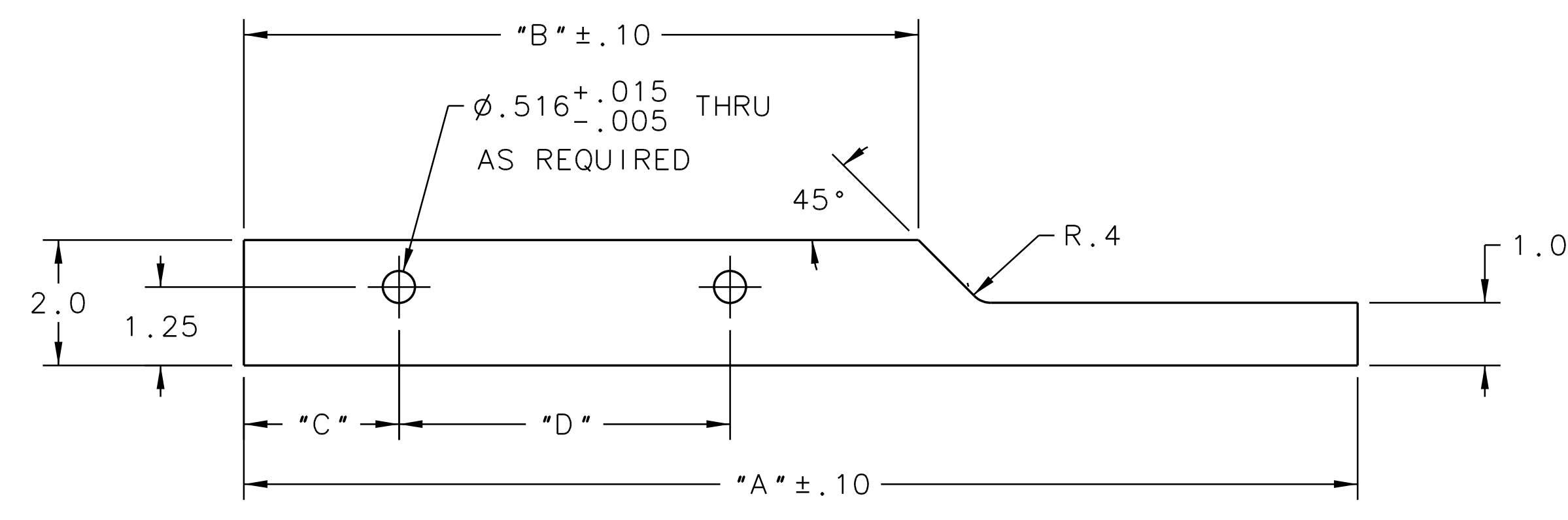


15.43	34
29.00	33
A	ITEM NO

SECTION 7-2G
(7-2F)
SCALE 1:4

ITEMS 33-34
SCALE 1:4



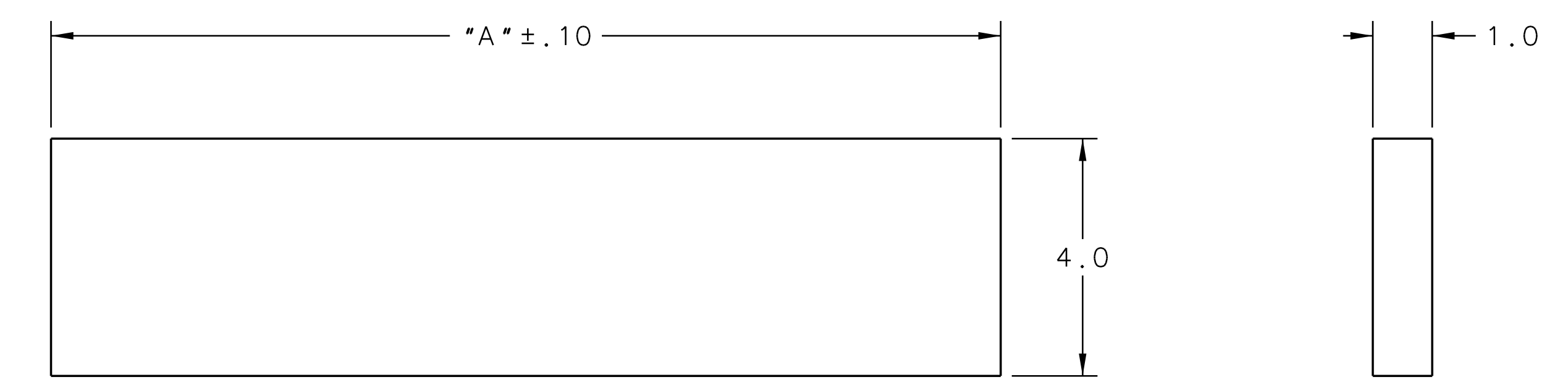
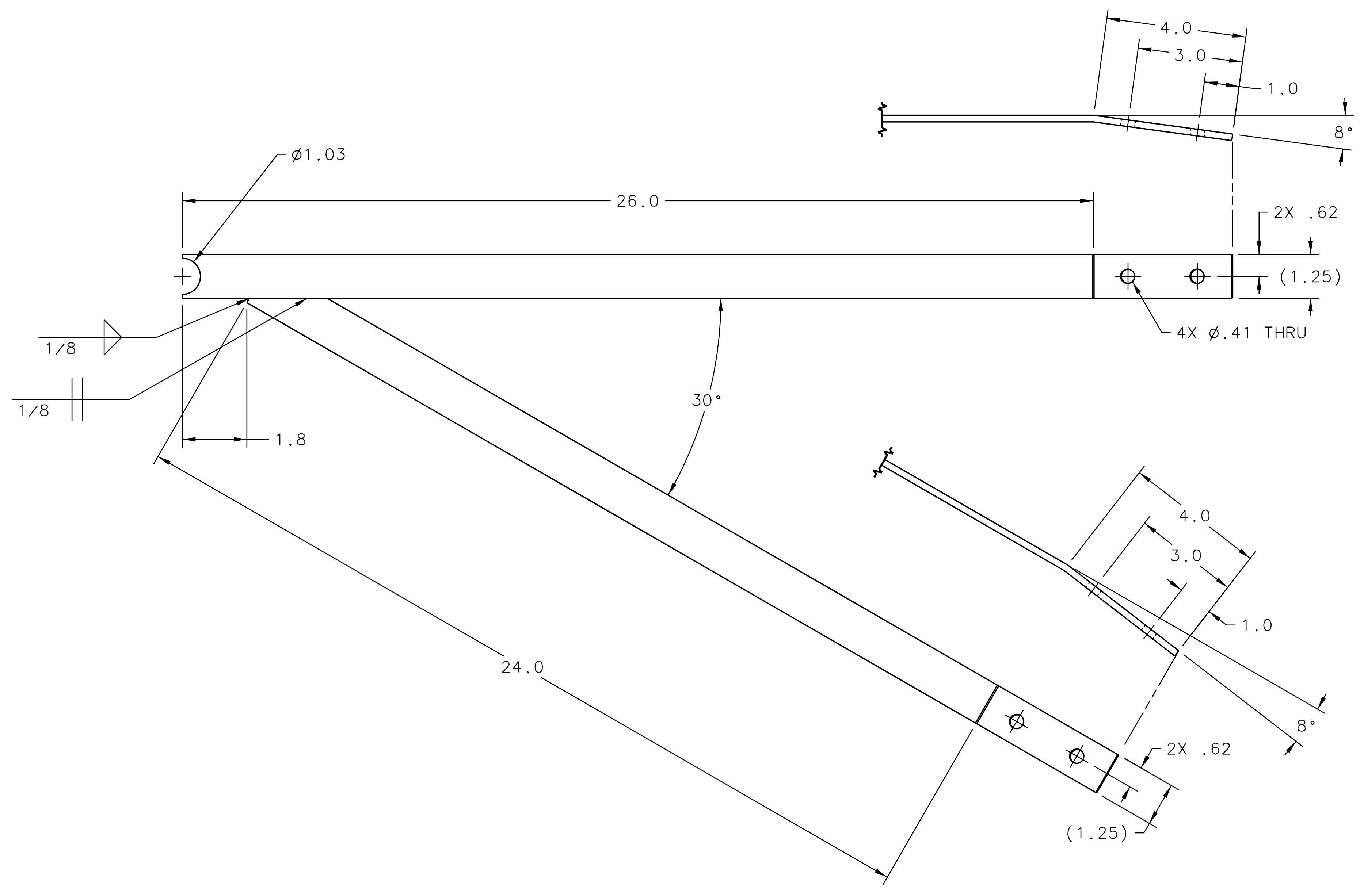
-	-	5.07	12.07	24
-	1.88	5.88	12.88	23
-	2.69	6.69	13.69	22
-	3.50	7.50	14.50	21
-	3.32	8.32	15.32	20
-	4.13	9.13	16.13	19
5.277	1.66	9.94	16.94	18
5.277	2.47	10.75	17.75	17
D	C	B	A	ITEM NO

ITEM 35
SCALE 1:4

13.05	8.00	-	12.80	32
14.65	8.00	-	14.40	31
16.25	8.00	12.02	16.00	30
17.83	8.00	11.40	17.50	29
19.42	8.00	11.40	19.17	28
21.01	8.00	11.40	20.76	27
22.61	9.25	11.40	22.36	26
24.20	9.25	11.95	23.95	25
D	C	B	A	ITEM NO

ITEMS 17-24
SCALE 1:2

ITEMS 25-32
SCALE 1:4



17.13	37
16.00	36
A	ITEM NO

ITEMS 36-37
SCALE 1:2

ITEM 14
SCALE 1:2