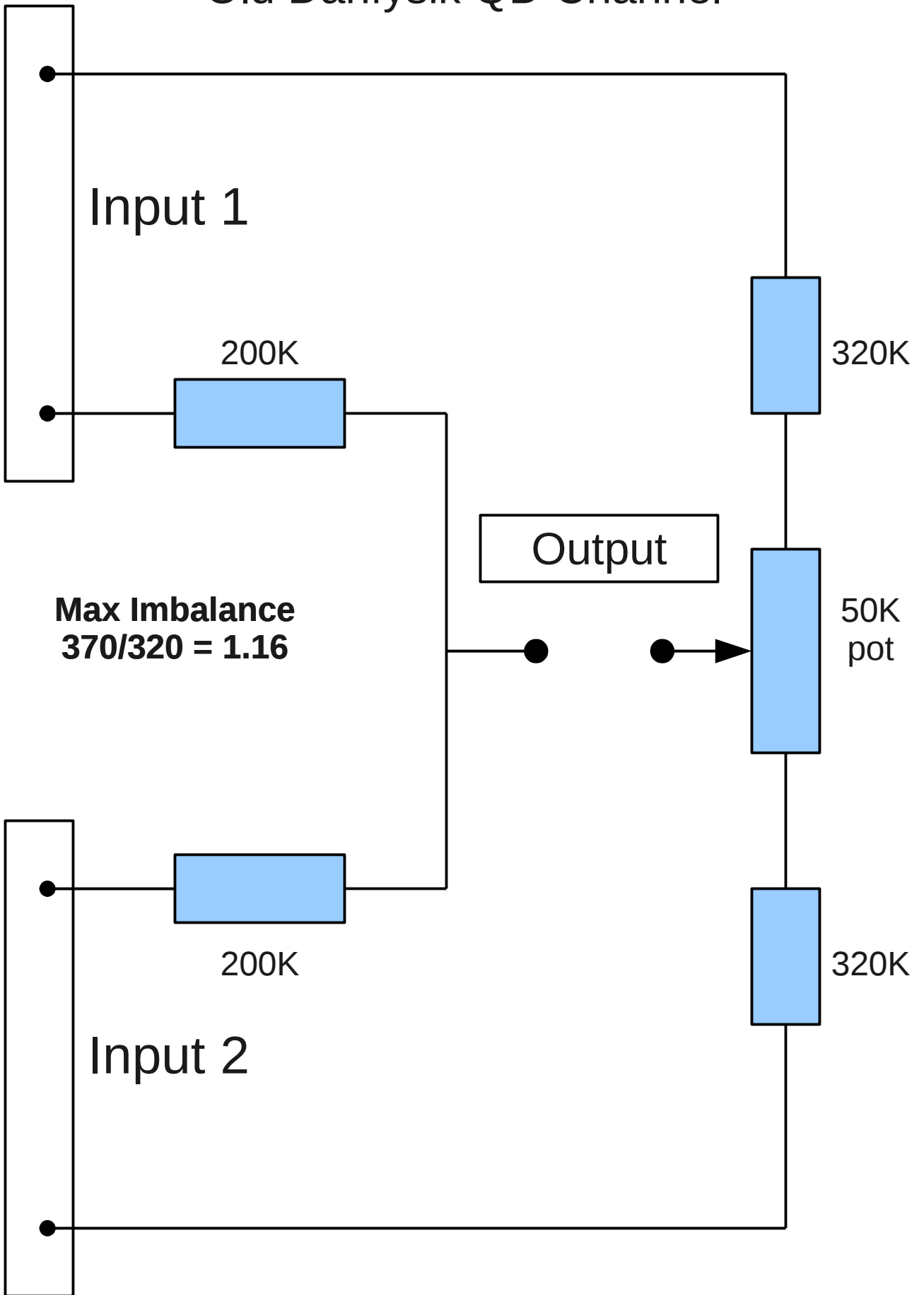


# Old Danfysik QD Channel



# New Danfysik QD Channel

